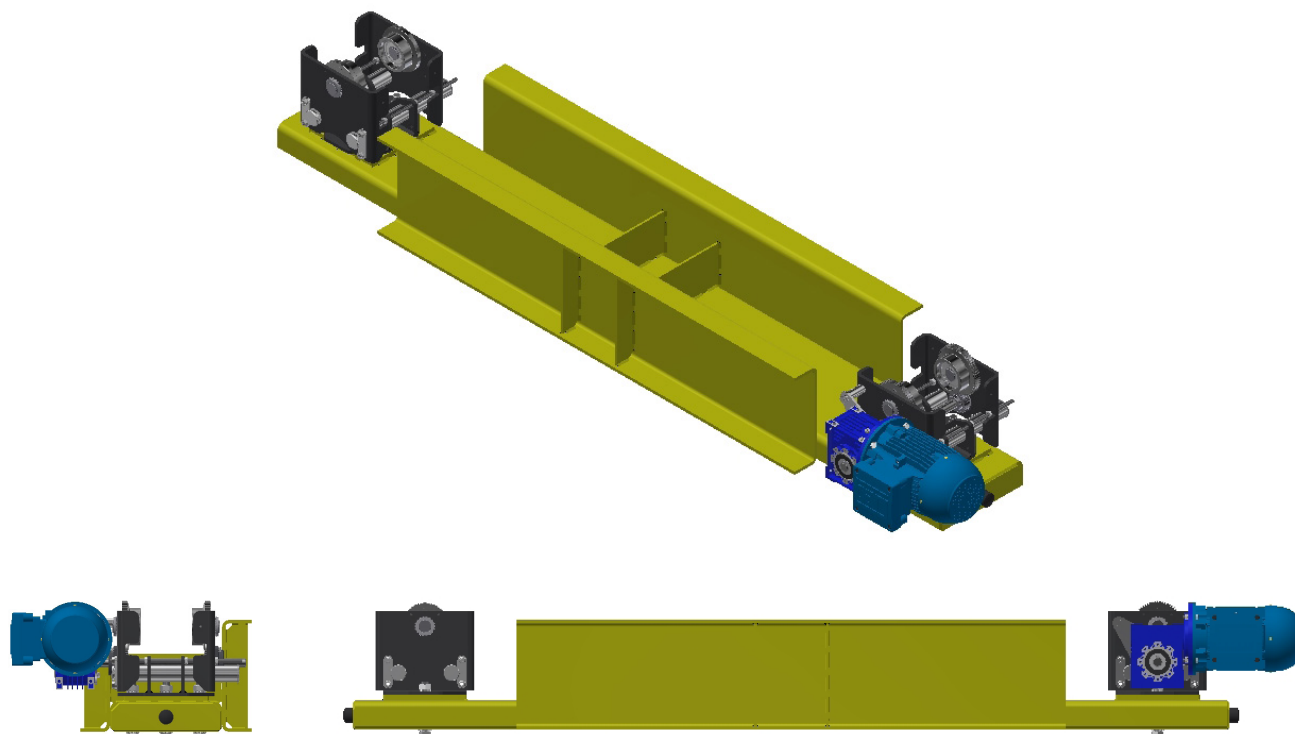


## CONJUNTO DE CABECEIRA PARA PONTE ROLANTE SUSPENSA

### Acionamento indireto

Conjunto de cabeceira suspensa para translação de ponte rolante suspensa, uni viga ou dupla viga, padronizado, acionamento indireto, para montagem por parafusamento ou solda na viga principal. Conjunto composto de estrutura metálica para ponte rolante uni viga ou dupla viga, conjunto de trole fixo livre roda paralela ou cônica, conjunto de trole fixo motriz roda paralela ou cônica, batentes de borracha, redutor sem fim de translação modelo FCNDK, braço de torção e motofreio. Pintura padrão para estrutura amarelo segurança Munsell 5Y8/12, para troles cinza escuro Munsell N3.5, para redutor/motor padrão do fabricante e para partes usinadas/não pintadas proteção com verniz tipo Tectyl.

**Opcionais:** Roda em aço laminado SAE 1045 / Roda em aço fundido ASTM A148 Gr. 80-40 (1045) / Roda em aço forjado ASTM A504 Gr. C (1070) / Roda em ferro fundido nodular GGG-60 / Tratamento térmico na pista de rolamento da roda / Fornecimento sem redutor de acionamento / Ponta especial para eixo acionamento / Comprimento especial para eixo acionamento / Distância entre rodas conforme necessidade / Modificação dimensional para intercambiabilidade com outros fabricantes / Outros sob consulta.



CAT26-V2.0/2020

[proeleva.com](http://proeleva.com)**Sorocaba-SP**

Tel.: +55 (15) 3342-3808

Cel.: +55 (15) 98137-8316

contato@proeleva.com

CONJUNTO DE CABECEIRA SUSPensa RODA 100 - PARALELA OU CÔNICA									
Tipo	Aplicação	Ø pista rolamento roda (mm)	Largura útil pista rolamento roda (mm)	Redução roda (i)	Redução redutor SF	Aplicação trole cabeceira suspensa	Velocidade translação (m/min)	Entre centro rodas (mm)	Código Proeleva + Subcódigo U ou D (Uni viga ou Dupla viga)
Acionamento indireto	Direita	100	30	Ver CAT18	Ver tabela	Ver tabela	Ver CAT13	750	CAS-D100-30-750-R
								1000	CAS-D100-30-1000-R
								1250	CAS-D100-30-1250-R
								1500	CAS-D100-30-1500-R
								1750	CAS-D100-30-1750-R
								2000	CAS-D100-30-2000-R
								2250	CAS-D100-30-2250-R
								2500	CAS-D100-30-2500-R
								2750	CAS-D100-30-2750-R
								3000	CAS-D100-30-3000-R
								3250	CAS-D100-30-3250-R
								3500	CAS-D100-30-3500-R
	Esquerda	100	30	Ver CAT18	Ver tabela	Ver tabela	Ver CAT13	750	CAS-E100-30-750-R
								1000	CAS-E100-30-1000-R
								1250	CAS-E100-30-1250-R
								1500	CAS-E100-30-1500-R
								1750	CAS-E100-30-1750-R
								2000	CAS-E100-30-2000-R
								2250	CAS-E100-30-2250-R
								2500	CAS-E100-30-2500-R
								2750	CAS-E100-30-2750-R
								3000	CAS-E100-30-3000-R
								3250	CAS-E100-30-3250-R
								3500	CAS-E100-30-3500-R

CONJUNTO DE CABECEIRA SUSPensa RODA 140 - PARALELA OU CÔNICA									
Tipo	Aplicação	Ø pista rolamento roda (mm)	Largura útil pista rolamento roda (mm)	Redução roda (i)	Redução redutor SF	Aplicação trole cabeceira suspensa	Velocidade translação (m/min)	Entre centro rodas (mm)	Código Proeleva + Subcódigo U ou D (Uni viga ou Dupla viga)
Acionamento indireto	Direita	140	32	Ver CAT18	Ver tabela	Ver tabela	Ver CAT13	750	CAS-D140-32-750-R
								1000	CAS-D140-32-1000-R
								1250	CAS-D140-32-1250-R
								1500	CAS-D140-32-1500-R
								1750	CAS-D140-32-1750-R
								2000	CAS-D140-32-2000-R
								2250	CAS-D140-32-2250-R
								2500	CAS-D140-32-2500-R
								2750	CAS-D140-32-2750-R
								3000	CAS-D140-32-3000-R
								3250	CAS-D140-32-3250-R
								3500	CAS-D140-32-3500-R
	Esquerda	140	32	Ver CAT18	Ver tabela	Ver tabela	Ver CAT13	750	CAS-E140-32-750-R
								1000	CAS-E140-32-1000-R
								1250	CAS-E140-32-1250-R
								1500	CAS-E140-32-1500-R
								1750	CAS-E140-32-1750-R
								2000	CAS-E140-32-2000-R
								2250	CAS-E140-32-2250-R
								2500	CAS-E140-32-2500-R
								2750	CAS-E140-32-2750-R
								3000	CAS-E140-32-3000-R
								3250	CAS-E140-32-3250-R
								3500	CAS-E140-32-3500-R

CONJUNTO DE CABECEIRA SUSPensa RODA 200 - PARALELA OU CÔNICA									
Tipo	Aplicação	Ø pista rolamento roda (mm)	Largura útil pista rolamento roda (mm)	Redução roda (i)	Redução redutor SF	Aplicação trole cabeceira suspensa	Velocidade translação (m/min)	Entre centro rodas (mm)	Código Proeleva + Subcódigo U ou D (Uni viga ou Dupla viga)
Acionamento indireto	Direita	200	40	Ver CAT18	Ver tabela	Ver tabela	Ver CAT13	750	CAS-D200-40-750-R
								1000	CAS-D200-40-1000-R
								1250	CAS-D200-40-1250-R
								1500	CAS-D200-40-1500-R
								1750	CAS-D200-40-1750-R
								2000	CAS-D200-40-2000-R
								2250	CAS-D200-40-2250-R
								2500	CAS-D200-40-2500-R
								2750	CAS-D200-40-2750-R
								3000	CAS-D200-40-3000-R
								3250	CAS-D200-40-3250-R
								3500	CAS-D200-40-3500-R
	Esquerda	200	40	Ver CAT18	Ver tabela	Ver tabela	Ver CAT13	750	CAS-E200-40-750-R
								1000	CAS-E200-40-1000-R
								1250	CAS-E200-40-1250-R
								1500	CAS-E200-40-1500-R
								1750	CAS-E200-40-1750-R
								2000	CAS-E200-40-2000-R
								2250	CAS-E200-40-2250-R
								2500	CAS-E200-40-2500-R
								2750	CAS-E200-40-2750-R
								3000	CAS-E200-40-3000-R
								3250	CAS-E200-40-3250-R
								3500	CAS-E200-40-3500-R

CONJUNTO DE CABECEIRA SUSPensa RODA 230 - PARALELA OU CÔNICA									
Tipo	Aplicação	Ø pista rolamento roda (mm)	Largura útil pista rolamento roda (mm)	Redução roda (i)	Redução redutor SF	Aplicação trole cabeceira suspensa	Velocidade translação (m/min)	Entre centro rodas (mm)	Código Proeleva + Subcódigo U ou D (Uni viga ou Dupla viga)
Acionamento indireto	Direita	230	47	Ver CAT18	Ver tabela	Ver tabela	Ver CAT13	750	CAS-D230-47-750-R
								1000	CAS-D230-47-1000-R
								1250	CAS-D230-47-1250-R
								1500	CAS-D230-47-1500-R
								1750	CAS-D230-47-1750-R
								2000	CAS-D230-47-2000-R
								2250	CAS-D230-47-2250-R
								2500	CAS-D230-47-2500-R
								2750	CAS-D230-47-2750-R
								3000	CAS-D230-47-3000-R
								3250	CAS-D230-47-3250-R
								3500	CAS-D230-47-3500-R
	Esquerda	230	47	Ver CAT18	Ver tabela	Ver tabela	Ver CAT13	750	CAS-E230-47-750-R
								1000	CAS-E230-47-1000-R
								1250	CAS-E230-47-1250-R
								1500	CAS-E230-47-1500-R
								1750	CAS-E230-47-1750-R
								2000	CAS-E230-47-2000-R
								2250	CAS-E230-47-2250-R
								2500	CAS-E230-47-2500-R
								2750	CAS-E230-47-2750-R
								3000	CAS-E230-47-3000-R
								3250	CAS-E230-47-3250-R
								3500	CAS-E230-47-3500-R

Nota: Dados técnicos sujeitos a alterações sem prévio aviso

**REDUTOR SF MOD. FCNDK - TRANSLAÇÃO PONTE ROLANTE SUSPensa**

Potência motor 4 Pólos (CV)	Redução redutor (i)	Carcaça redutor	Fator de serviço (FS)	Rendimento (%)
0,5	7,5	40	2,9	0,87
0,5	10	40	2,2	0,85
0,5	15	40	1,5	0,81
0,5	20	40	1,2	0,77
0,5	25	40	1	0,74
0,5	30	40	1	0,71
0,75	7,5	40	1,9	0,87
0,75	10	40	1,5	0,85
0,75	15	40	1	0,81
0,75	20	40	0,8	0,77
0,5	15	50	2,8	0,82
0,5	20	50	2,2	0,79
0,5	25	50	1,7	0,76
0,5	30	50	1,8	0,72
0,75	15	50	1,9	0,82
0,75	20	50	1,5	0,79
0,75	25	50	1,2	0,76
0,75	30	50	1,2	0,72
1	7,5	50	2,5	0,88
1	10	50	2	0,86
1	15	50	1,4	0,82
1	20	50	1,1	0,79
1	25	50	0,9	0,76
1	30	50	0,9	0,72
1,5	7,5	50	1,7	0,88
1,5	10	50	1,3	0,86
1,5	15	50	0,9	0,82
0,75	25	63	2,1	0,78
0,75	30	63	2,4	0,71
1	20	63	2	0,81
1	25	63	1,6	0,78
1	30	63	1,8	0,71
1,5	10	63	2,3	0,87



REDUTOR SF MOD. FCNDK - TRANSLAÇÃO PONTE ROLANTE SUSPensa				
Potência motor 4 Pólos (CV)	Redução redutor (i)	Carcaça redutor	Fator de serviço (FS)	Rendimento (%)
1,5	15	63	1,8	0,83
1,5	20	63	1,3	0,81
1,5	25	63	1,1	0,78
1,5	30	63	1,2	0,71
2	7,5	63	2,3	0,88
2	10	63	1,8	0,87
2	15	63	1,3	0,83
2	20	63	1	0,81
2	25	63	0,8	0,78
2	30	63	0,9	0,71
3	7,5	63	1,5	0,88
3	10	63	1,2	0,87
3	15	63	0,9	0,83
1,5	20	75	2	0,82
1,5	25	75	1,6	0,8
1,5	30	75	1,6	0,76
2	15	75	1,8	0,85
2	20	75	1,5	0,82
2	25	75	1,2	0,8
2	30	75	1,2	0,76
3	10	75	1,7	0,88
3	15	75	1,2	0,85
3	20	75	1	0,82
3	25	75	0,8	0,8
2	25	90	2	0,82
2	30	90	2,1	0,77
3	15	90	2,2	0,86
3	20	90	1,7	0,84
3	25	90	1,3	0,82
3	30	90	1,4	0,77

Nota: Dados técnicos sujeitos a alterações sem prévio aviso



Tabela de aplicação para cabeceira suspensa com trole fixo TRF - Motriz e livre

Modelo roda			100		140		200		230	
Perfil roda			Paralela	Cônica	Paralela	Cônica	Paralela	Cônica	Paralela	Cônica
Modelo trole			TRF-M100P	TRF-M100C	TRF-M140P	TRF-M140C	TRF-M200P	TRF-M200C	TRF-M230P	TRF-M230C
			TRF-L100P	TRF-L100C	TRF-L140P	TRF-L140C	TRF-L200P	TRF-L200C	TRF-L230P	TRF-L230C
Espessura máxima aba viga (mm)			22		25		32		50	
Bitola da viga	Largura aba (mm)	Espessura aba (mm)	Abertura trole		Abertura trole		Abertura trole		Abertura trole	
I 6" (cônica)	84,58	6,35/12,9	P		—		—		—	
W 150x13	100	4,9	P		—		—		—	
W 200x15	100	5,2	P		—		—		—	
W 250x17,9	101	5,3	P		P		—		—	
W 310x21	101	5,7	P		P		—		—	
W 310x23,8	101	6,7	P		P		—		—	
W 150x18	102	7,1	P		—		—		—	
W 150x24	102	10,3	P		—		—		—	
W 200x19,3	102	6,5	P		P		—		—	
W 200x22,5	102	8	P		P		—		—	
W 250x28,4	102	10	P		P		—		—	
W 250x22,3	102	6,9	P		P		—		—	
W 250x25,3	102	8,4	P		P		—		—	
W 310x28,3	102	8,9	P		P		—		—	
W 310x32,7	102	10,8	P		P		—		—	
I 8" (cônica)	108,25	6,35/14,29	P		P		—		—	
W 360x32,9	127	8,5	P		P		—		—	
W 360x39	128	10,7	P		P		—		—	
I 10" (cônica)	129,31	7,93/17,46	P		P		—		—	
W 200x26,6	133	8,4	P		P		—		—	
W 200x31,3	134	10,2	P		P		—		—	
W 410x46,1	140	11,2	P		P		—		—	
W 410x38,8	140	8,8	P		P		—		—	
I 15" (cônica)	140,8	9,52/22,23	P		P		—		—	
I 12" (cônica)	142,24	11,1/22,23	P		P		—		—	
W 250x32,7	146	9,1	P		P		—		—	
W 250x38,5	147	11,2	P		P		—		—	
W 250x44,8	148	13	P		P		—		—	



Tabela de aplicação para cabeceira suspensa com trole fixo TRF - Motriz e livre

Modelo roda		100		140		200		230	
Perfil roda		Paralela	Cônica	Paralela	Cônica	Paralela	Cônica	Paralela	Cônica
Modelo trole		TRF-M100P	TRF-M100C	TRF-M140P	TRF-M140C	TRF-M200P	TRF-M200C	TRF-M230P	TRF-M230C
		TRF-L100P	TRF-L100C	TRF-L140P	TRF-L140C	TRF-L200P	TRF-L200C	TRF-L230P	TRF-L230C
Espessura máxima aba viga (mm)		22		25		32		50	
Bitola da viga	Largura aba (mm)	Espeçsura aba (mm)	Abertura trole	Abertura trole	Abertura trole	Abertura trole	Abertura trole	Abertura trole	Abertura trole
W 150x22,5 (H)	152	6,6	P	—	—	—	—	—	—
W 460x52	152	10,8	P	P	—	—	—	—	—
W 150x29,8 (H)	153	9,3	P	—	—	—	—	—	—
W 460x60	153	13,3	P	P	—	—	—	—	—
W 150x37,1	154	11,6	P	—	—	—	—	—	—
W 460x68	154	15,4	P	P	—	—	—	—	—
I 18" (cônica)	158,78	11,11/23,81	P	P	—	—	—	—	—
W 200x35,9 (H)	165	10,2	P	—	—	—	—	—	—
W 310x38,7	165	9,7	P	P	—	—	—	—	—
W 530x66	165	11,4	P	P	—	—	—	—	—
W 200x41,7 (H)	166	11,8	P	—	—	—	—	—	—
W 310x44,5	166	11,2	P	P	—	—	—	—	—
W 530x74	166	13,6	P	P	—	—	—	—	—
W 530x85	166	16,5	P	P	—	—	—	—	—
W 310x52	167	13,2	P	P	—	—	—	—	—
W 360x51	171	11,6	P	P	P	—	—	—	—
W 360x44	171	9,8	P	P	P	—	—	—	—
W 360x57,8	172	13,1	P	P	P	—	—	—	—
W 410x53	177	10,9	P	P	P	—	—	—	—
W 410x60	178	12,8	P	P	P	—	—	—	—
W 410x67	179	14,4	P	P	P	—	—	—	—
W 410x75	180	16	P	P	P	—	—	—	—
W 410x85	181	18,2	P	P	P	—	—	—	—
I 20" (cônica)	184,79	15,88/30,16	P	P	P	—	—	—	—
W 460x74	190	14,5	P	P	P	—	—	—	—
W 460x82	191	16	P	P	P	—	—	—	—
W 460x89	192	17,7	P	P	P	—	—	—	—
W 460x97	193	19	P	P	P	—	—	—	—

Tabela de aplicação para cabeceira suspensa com trole fixo TRF - Motriz e livre

Modelo roda			100		140		200		230	
Perfil roda			Paralela	Cônica	Paralela	Cônica	Paralela	Cônica	Paralela	Cônica
Modelo trole			TRF-M100P	TRF-M100C	TRF-M140P	TRF-M140C	TRF-M200P	TRF-M200C	TRF-M230P	TRF-M230C
			TRF-L100P	TRF-L100C	TRF-L140P	TRF-L140C	TRF-L200P	TRF-L200C	TRF-L230P	TRF-L230C
Espessura máxima aba viga (mm)			22		25		32		50	
Bitola da viga	Largura aba (mm)	Espessura aba (mm)	Abertura trole		Abertura trole		Abertura trole		Abertura trole	
W 460x106	194	20,6	P		P		P		—	
W 200x46,1 (H)	203	11	M		—		M		—	
W 360x64	203	13,5	M		M		M		—	
W 200x52 (H)	204	12,6	M		—		M		—	
W 360x72	204	15,1	M		M		M		—	
W 200x59 (H)	205	14,2	M		—		M		—	
W 360x79	205	16,8	M		M		M		—	
W 200x71 (H)	206	17,4	M		—		M		—	
W 200x53 (H)	207	11,3	M		—		M		—	
W 530x72	207	10,9	M		M		M		—	
W 200x86 (H)	209	20,6	M		—		M		—	
W 530x82	209	13,3	M		M		M		—	
W 530x92	209	15,6	M		M		M		—	
W 530x101	210	17,4	M		M		M		—	
W 530x109	211	18,8	M		M		M		—	
W 610x101	228	14,9	M		M		M		—	
W 610x113	228	17,3	M		M		M		—	
W 610x125	229	19,6	M		M		M		—	
W 610x140	230	22,2	M		M		M		—	
W 250x73 (H)	254	14,2	M		M		M		—	
W 360x91 (H)	254	16,4	M		M		M		P	
W 250x80 (H)	255	15,6	M		M		M		—	
W 360x101 (H)	255	18,3	M		M		M		P	
HP 250x62 (H)	256	10,7	M		M		M		—	
W 250x89 (H)	256	17,3	M		M		M		—	
W 360x110 (H)	256	19,9	M		M		M		P	
W 250x101 (H)	257	19,6	M		M		M		—	
W 360x122 (H)	257	21,7	M		M		M		P	

Tabela de aplicação para cabeceira suspensa com trole fixo TRF - Motriz e livre										
Modelo roda			100		140		200		230	
Perfil roda			Paralela	Cônica	Paralela	Cônica	Paralela	Cônica	Paralela	Cônica
Modelo trole			TRF-M100P	TRF-M100C	TRF-M140P	TRF-M140C	TRF-M200P	TRF-M200C	TRF-M230P	TRF-M230C
			TRF-L100P	TRF-L100C	TRF-L140P	TRF-L140C	TRF-L200P	TRF-L200C	TRF-L230P	TRF-L230C
Espessura máxima aba viga (mm)			22		25		32		50	
Bitola da viga	Largura aba (mm)	Espessura aba (mm)	Abertura trole		Abertura trole		Abertura trole		Abertura trole	
W 250x115 (H)	259	22,1	M		M		M		—	
HP 250x85 (H)	260	14,4	M		M		M		—	
W 310x97 (H)	305	15,4	G		M		M		P	
HP 310x79 (H)	306	11	G		M		M		P	
W 310x107 (H)	306	17	G		M		M		P	
W 310x117 (H)	307	18,7	G		M		M		P	
HP 310x93 (H)	308	13,1	G		M		M		P	
HP 310x110 (H)	310	15,5	G		M		M		P	
HP 310x125 (H)	312	17,4	G		M		M		P	
W 610x155	324	19	G		M		M		P	
W 610x174	325	21,6	G		M		M		P	
Caixão soldado	Até 350	Ver acima	—		M		M		M	
Caixão soldado	Até 420	Ver acima	—		G		G		M	
Caixão soldado	Até 450	Ver acima	—		G		G		M	
Caixão soldado	Até 480	Ver acima	—		—		G		G	
Caixão soldado	Até 600	Ver acima	—		—		—		G	

Nota: Dados técnicos sujeitos a alterações sem prévio aviso