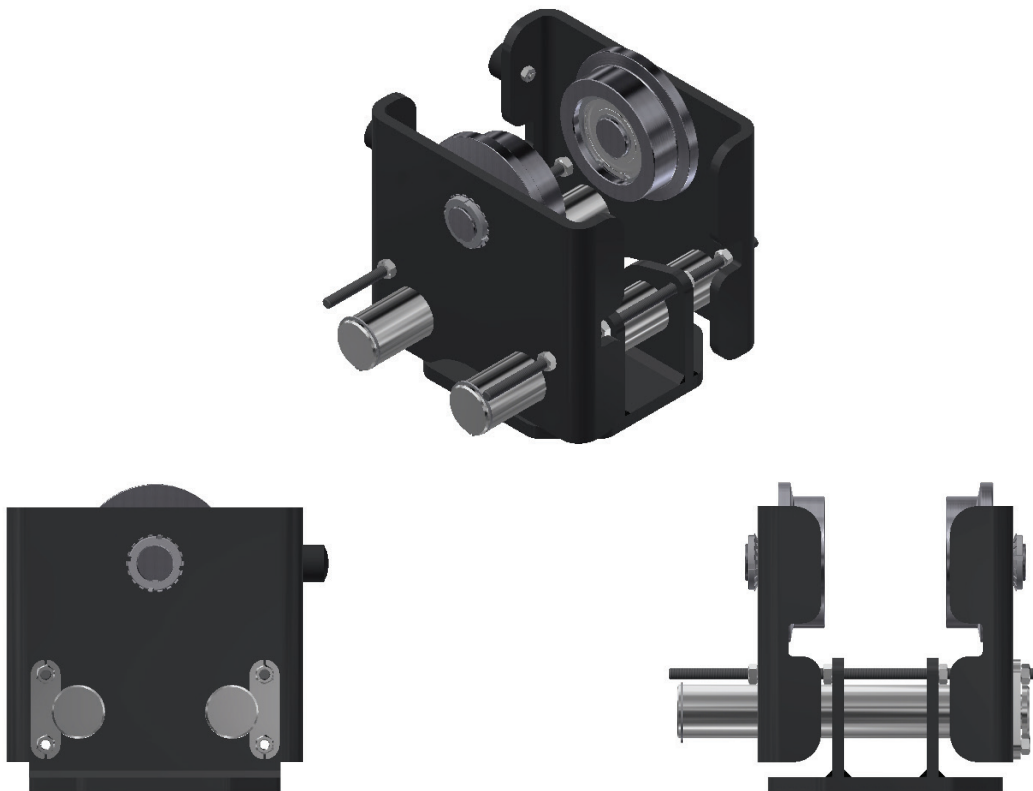


## CONJUNTO DE TROLE FIXO LIVRE TALHA AN

### Abertura regulável, roda paralela ou cônica, para talha altura construtiva normal

Conjunto de trole fixo livre TRF com abertura regulável em 3 tamanhos, conf. Normas ABNT-NBR 8400, FEM 1.001 e CMAA 74, para aplicação em talha elétrica de cabo de aço altura construtiva normal, simples ou duplo enrolamento e viga cabeceira de ponte rolante suspensa, em ambiente industrial ou agressivo, incluindo atmosfera explosiva Zonas 0, 1, 2, 20, 21 e 22. Conjunto mecânico padronizado, fixação por solda ou parafuso, composto de laterais dobradas, base fixa, eixos de sustentação, rodas livres paralelas ou cônicas flange simples e batentes de borracha. Pintura padrão para estrutura cinza escuro Munsell N3.5 e para partes usinadas/não pintadas proteção com verniz tipo Tectyl.

**Opcionais:** Tratamento anti centelhante para peça sujeita a atrito em aplicação EX / Tratamento térmico na pista de rolamento da roda / Roda em aço fundido ASTM A148 Gr. 80-40 (1045), aço forjado ASTM A504 Gr. C (1070), ferro fundido nodular GGG-60 ou outro / Pintura para partes girantes alaranjado segurança Munsell 2,5YR6/14 / Modificação dimensional para intercambiabilidade com outros fabricantes / Outros sob consulta.



Tipo do trole - Perfil da roda	Largura aba e espess. viga rolam. (mm)			Ø Roda (mm)	Modelo talha padrão	Versão	Designação	N° Cabos aço	Capacidade máxima (kg)			Código Proeleva + Subcódigo 1 (P, M ou G)	
	P	M	G						2m	1Am	1Bm		
Fixo livre - Paralelo	85 a 195 (espess. máx. 22)	85 a 260 (espess. máx. 22)	85 a 350 (espess. máx. 22)	100	TSN1	A	500	1	500	625	781	TRF-L100P-500-TSN1A	
								2	1000	1250	1563	TRF-L100P-1000-TSN1A	
								4	2000	2500	3125	TRF-L100P-2000-TSN1A	
				5		2500		3125	3906	TRF-L100P-2500-TSN1A			
				6		3000		3750	4688	TRF-L140P-3000-TSN1A			
				140		100		B	1	600	750	938	TRF-L100P-600-TSN1B
	2	1200	1500	1875	TRF-L100P-1200-TSN1B								
	4	2400	3000	3750	TRF-L100P-2400-TSN1B								
	Fixo livre - Paralelo	100 a 195 (espessura máx. 25)	100 a 350 (espessura máx. 25)	100 a 450 (espessura máx. 25)	100	TSN2	A	950	1	950	1188	1484	TRF-L100P-950-TSN2A
									2	1900	2375	2969	TRF-L100P-1900-TSN2A
									4	3800	4750	5938	TRF-L140P-3800-TSN2A
					6		5700		7125	8906	TRF-L200P-5700-TSN2A		
140					100		B		1	1250	1563	1953	TRF-L100P-1250-TSN2B
2									2500	3125	3906	TRF-L100P-2500-TSN2B	
4		5000	6250	7813		TRF-L140P-5000-TSN2B							
6		7500	9375	11719	TRF-L200P-7500-TSN2B								
200		100	C	1	1250	1563	1953	TRF-L100P-1250-TSN2C					
2				2500	3125	3906	TRF-L100P-2500-TSN2C						
4				5000	6250	7813	TRF-L140P-5000-TSN2C						
6		7500	9375	11719	TRF-L200P-7500-TSN2C								
Fixo livre - Paralelo	170 a 195 (espessura máx. 32)	170 a 350 (espessura máx. 32)	170 a 480 (espessura máx. 32)	140	TSN3	A	1950	1	1950	2438	3047	TRF-L140P-1950-TSN3A	
								2	3900	4875	6094	TRF-L140P-3900-TSN3A	
								4	7800	9750	12188	TRF-L200P-7800-TSN3A	
				6		11700		14625	18281	TRF-L230P-11700-TSN3A			
				200		140		B	1	2450	3063	3828	TRF-L140P-2450-TSN3B
				2					4900	6125	7656	TRF-L140P-4900-TSN3B	
	4	9800	12250	15313	TRF-L200P-9800-TSN3B								
	6	14700	18375	22969	TRF-L230P-14700-TSN3B								
	230	140	C	1	2450	3063	3828	TRF-L140P-2450-TSN3C					
	2			4900	6125	7656	TRF-L140P-4900-TSN3C						
	4			9800	12250	15313	TRF-L200P-9800-TSN3C						
	6	14700	18375	22969	TRF-L230P-14700-TSN3C								

Tipo do trole - Perfil da roda	Largura aba e espess. viga rolam. (mm)			Ø Roda (mm)	Modelo talha padrão	Versão	Designação	N° Cabos aço	Capacidade máxima (kg)			Código Proeleva + Subcódigo 1 (P, M ou G)
	P	M	G						2m	1Am	1Bm	
Fixo livre - Paralelo	255 a 325 (espessura máx. 50)	255 a 450 (espessura máx. 50)	255 a 600 (espessura máx. 50)	200	TSN4	A	3450	1	3450	4313	5391	TRF-L200P-3450-TSN4A
								2	6900	8625	10781	TRF-L200P-6900-TSN4A
								4	13800	17250	21563	TRF-L230P-13800-TSN4A
								6	20700	25875	32344	TRF-L230P-20700-TSN4A
								1	3125	3906	4883	TRF-L200P-3125-TSN4B
								2	6250	7813	9766	TRF-L200P-6250-TSN4B
				4		12500	15625	19531	TRF-L230P-12500-TSN4B			
				6		18750	23438	29297	TRF-L230P-18750-TSN4B			
				1		3450	4313	5391	TRF-L200P-3450-TSN4C			
				2		6900	8625	10781	TRF-L200P-6900-TSN4C			
				4		13800	17250	21563	TRF-L230P-13800-TSN4C			
				6		20700	25875	32344	TRF-L230P-20700-TSN4C			
	1	3450	4313	5391	TRF-L200P-3450-TSN4D							
	2	6900	8625	10781	TRF-L200P-6900-TSN4D							
	4	13800	17250	21563	TRF-L230P-13800-TSN4D							
	6	20700	25875	32344	TRF-L230P-20700-TSN4D							
	1	3450	4313	5391	TRF-L200P-3450-TSN4E							
	2	6900	8625	10781	TRF-L200P-6900-TSN4E							
	4	13800	17250	21563	TRF-L230P-13800-TSN4E							
	6	20700	25875	32344	TRF-L230P-20700-TSN4E							

Nota: Dados técnicos sujeitos a alterações sem prévio aviso

Tipo do trole - Perfil da roda	Largura aba e espess. viga rolam. (mm)			Ø Roda (mm)	Modelo talha padrão	Versão	Designação	N° Cabos aço	Capacidade máxima (kg)			Código Proeleva + Subcódigo 1 (P, M ou G)			
	P	M	G						2m	1Am	1Bm				
Fixo livre - Cônico	85 a 195 (espess. máx. 22)	85 a 260 (espess. máx. 22)	85 a 350 (espess. máx. 22)	100	TSN1	A	500	1	500	625	781	TRF-L100C-500-TSN1A			
								2	1000	1250	1563	TRF-L100C-1000-TSN1A			
								4	2000	2500	3125	TRF-L100C-2000-TSN1A			
				5				2500	3125	3906	TRF-L100C-2500-TSN1A				
				6				3000	3750	4688	TRF-L140C-3000-TSN1A				
				1				600	750	938	TRF-L100C-600-TSN1B				
	2	1200	1500	1875		TRF-L100C-1200-TSN1B									
	4	2400	3000	3750		TRF-L100C-2400-TSN1B									
	5	3000	3750	4688		TRF-L100C-3000-TSN1B									
	6	3600	4500	5625		TRF-L140C-3600-TSN1B									
	100	B	600	100		1	600	750	938	1200	1500	1875	3750	4688	5625
	2														
	140	B	600	140		1	600	750	938	1200	1500	1875	3750	4688	5625
	2														

Tipo do trole - Perfil da roda	Largura aba e espess. viga rolam. (mm)			Ø Roda (mm)	Modelo talha padrão	Versão	Designação	N° Cabos aço	Capacidade máxima (kg)			Código Proeleva + Subcódigo 1 (P, M ou G)
	P	M	G						2m	1Am	18m	
Fixo livre - Cônico	100 a 195 (espessura máx. 25)	100 a 350 (espessura máx. 25)	100 a 450 (espessura máx. 25)	100	TSN2	A	950	1	950	1188	1484	TRF-L100C-950-TSN2A
								2	1900	2375	2969	TRF-L100C-1900-TSN2A
								4	3800	4750	5938	TRF-L140C-3800-TSN2A
								6	5700	7125	8906	TRF-L200C-5700-TSN2A
								1	1250	1563	1953	TRF-L100C-1250-TSN2B
								2	2500	3125	3906	TRF-L100C-2500-TSN2B
	100 a 195 (espessura máx. 25)	100 a 350 (espessura máx. 25)	100 a 450 (espessura máx. 25)	140	TSN2	B	1250	4	5000	6250	7813	TRF-L140C-5000-TSN2B
								6	7500	9375	11719	TRF-L200C-7500-TSN2B
								1	1250	1563	1953	TRF-L100C-1250-TSN2C
								2	2500	3125	3906	TRF-L100C-2500-TSN2C
								4	5000	6250	7813	TRF-L140C-5000-TSN2C
								6	7500	9375	11719	TRF-L200C-7500-TSN2C
Fixo livre - Cônico	170 a 195 (espessura máx. 32)	170 a 350 (espessura máx. 32)	170 a 480 (espessura máx. 32)	140	TSN3	A	1950	1	1950	2438	3047	TRF-L140C-1950-TSN3A
								2	3900	4875	6094	TRF-L140C-3900-TSN3A
								4	7800	9750	12188	TRF-L200C-7800-TSN3A
								6	11700	14625	18281	TRF-L230C-11700-TSN3A
								1	2450	3063	3828	TRF-L140C-2450-TSN3B
								2	4900	6125	7656	TRF-L140C-4900-TSN3B
	170 a 195 (espessura máx. 32)	170 a 350 (espessura máx. 32)	170 a 480 (espessura máx. 32)	200	TSN3	B	2450	4	9800	12250	15313	TRF-L200C-9800-TSN3B
								6	14700	18375	22969	TRF-L230C-14700-TSN3B
								1	2450	3063	3828	TRF-L140C-2450-TSN3C
								2	4900	6125	7656	TRF-L140C-4900-TSN3C
								4	9800	12250	15313	TRF-L200C-9800-TSN3C
								6	14700	18375	22969	TRF-L230C-14700-TSN3C
170 a 195 (espessura máx. 32)	170 a 350 (espessura máx. 32)	170 a 480 (espessura máx. 32)	230	TSN3	C	2450	1	2450	3063	3828	TRF-L140C-2450-TSN3C	
							2	4900	6125	7656	TRF-L140C-4900-TSN3C	
							4	9800	12250	15313	TRF-L200C-9800-TSN3C	
							6	14700	18375	22969	TRF-L230C-14700-TSN3C	
							1	2450	3063	3828	TRF-L140C-2450-TSN3C	
							2	4900	6125	7656	TRF-L140C-4900-TSN3C	

Tipo do trole - Perfil da roda	Largura aba e espess. viga rolam. (mm)			Ø Roda (mm)	Modelo talha padrão	Versão	Designação	N° Cabos aço	Capacidade máxima (kg)			Código Proeleva + Subcódigo 1 (P, M ou G)
	P	M	G						2m	1Am	1Bm	
Fixo livre - Cônico	255 a 325 (espessura máx. 50)			200	TSN4	A	3450	1	3450	4313	5391	TRF-L200C-3450-TSN4A
								2	6900	8625	10781	TRF-L200C-6900-TSN4A
								4	13800	17250	21563	TRF-L230C-13800-TSN4A
								6	20700	25875	32344	TRF-L230C-20700-TSN4A
								1	3125	3906	4883	TRF-L200C-3125-TSN4B
								2	6250	7813	9766	TRF-L200C-6250-TSN4B
	255 a 450 (espessura máx. 50)			200		B	3125	4	12500	15625	19531	TRF-L230C-12500-TSN4B
								6	18750	23438	29297	TRF-L230C-18750-TSN4B
								1	3450	4313	5391	TRF-L200C-3450-TSN4C
								2	6900	8625	10781	TRF-L200C-6900-TSN4C
								4	13800	17250	21563	TRF-L230C-13800-TSN4C
								6	20700	25875	32344	TRF-L230C-20700-TSN4C
	255 a 600 (espessura máx. 50)			200		C	3450	1	3450	4313	5391	TRF-L200C-3450-TSN4D
								2	6900	8625	10781	TRF-L200C-6900-TSN4D
								4	13800	17250	21563	TRF-L230C-13800-TSN4D
								6	20700	25875	32344	TRF-L230C-20700-TSN4D
								1	3450	4313	5391	TRF-L200C-3450-TSN4E
								2	6900	8625	10781	TRF-L200C-6900-TSN4E
				230		D	3450	4	13800	17250	21563	TRF-L230C-13800-TSN4E
								6	20700	25875	32344	TRF-L230C-20700-TSN4E
								1	3450	4313	5391	TRF-L200C-3450-TSN4E
								2	6900	8625	10781	TRF-L200C-6900-TSN4E
								4	13800	17250	21563	TRF-L230C-13800-TSN4E
								6	20700	25875	32344	TRF-L230C-20700-TSN4E

Nota: Dados técnicos sujeitos a alterações sem prévio aviso

Tabela de aplicação para trole fixo TRF e trole articulado TRA - Motriz e livre

Modelo roda			100		140		200		230	
Perfil roda			Paralela	Cônica	Paralela	Cônica	Paralela	Cônica	Paralela	Cônica
Modelo trole			TRF-M100P	TRF-M100C	TRF-M140P	TRF-M140C	TRF-M200P	TRF-M200C	TRF-M230P	TRF-M230C
			TRF-L100P	TRF-L100C	TRF-L140P	TRF-L140C	TRF-L200P	TRF-L200C	TRF-L230P	TRF-L230C
			TRA-M100P	TRA-M100C	TRA-M140P	TRA-M140C	TRA-M200P	TRA-M200C	TRA-M230P	TRA-M230C
Espessura máxima aba viga (mm)			22		25		32		50	
Raio mínimo curva monovia (mm)			900		1800		2000		3000	
Bitola da viga	Largura aba (mm)	Espessura aba (mm)	Abertura trole		Abertura trole		Abertura trole		Abertura trole	
I 6" (cônica)	84,58	6,35/12,9	P	—	—	—	—	—	—	—
W 150x13	100	4,9	P	—	—	—	—	—	—	—
W 200x15	100	5,2	P	—	—	—	—	—	—	—
W 250x17,9	101	5,3	P	P	—	—	—	—	—	—
W 310x21	101	5,7	P	P	—	—	—	—	—	—
W 310x23,8	101	6,7	P	P	—	—	—	—	—	—
W 150x18	102	7,1	P	—	—	—	—	—	—	—
W 150x24	102	10,3	P	—	—	—	—	—	—	—
W 200x19,3	102	6,5	P	P	—	—	—	—	—	—
W 200x22,5	102	8	P	P	—	—	—	—	—	—
W 250x28,4	102	10	P	P	—	—	—	—	—	—
W 250x22,3	102	6,9	P	P	—	—	—	—	—	—
W 250x25,3	102	8,4	P	P	—	—	—	—	—	—
W 310x28,3	102	8,9	P	P	—	—	—	—	—	—
W 310x32,7	102	10,8	P	P	—	—	—	—	—	—
I 8" (cônica)	108,25	6,35/14,29	P	P	—	—	—	—	—	—
W 360x32,9	127	8,5	P	P	—	—	—	—	—	—
W 360x39	128	10,7	P	P	—	—	—	—	—	—
I 10" (cônica)	129,31	7,93/17,46	P	P	—	—	—	—	—	—
W 200x26,6	133	8,4	P	P	—	—	—	—	—	—
W 200x31,3	134	10,2	P	P	—	—	—	—	—	—
W 410x46,1	140	11,2	P	P	—	—	—	—	—	—
W 410x38,8	140	8,8	P	P	—	—	—	—	—	—
I 15" (cônica)	140,8	9,52/22,23	P	P	—	—	—	—	—	—
I 12" (cônica)	142,24	11,1/22,23	P	P	—	—	—	—	—	—
W 250x32,7	146	9,1	P	P	—	—	—	—	—	—
W 250x38,5	147	11,2	P	P	—	—	—	—	—	—
W 250x44,8	148	13	P	P	—	—	—	—	—	—

Tabela de aplicação para trole fixo TRF e trole articulado TRA - Motriz e livre

Modelo roda			100		140		200		230	
Perfil roda			Paralela	Cônica	Paralela	Cônica	Paralela	Cônica	Paralela	Cônica
Modelo trole			TRF-M100P	TRF-M100C	TRF-M140P	TRF-M140C	TRF-M200P	TRF-M200C	TRF-M230P	TRF-M230C
			TRF-L100P	TRF-L100C	TRF-L140P	TRF-L140C	TRF-L200P	TRF-L200C	TRF-L230P	TRF-L230C
			TRA-M100P	TRA-M100C	TRA-M140P	TRA-M140C	TRA-M200P	TRA-M200C	TRA-M230P	TRA-M230C
Espessura máxima aba viga (mm)			22		25		32		50	
Raio mínimo curva monovia (mm)			900		1800		2000		3000	
Bitola da viga	Largura aba (mm)	Espessura aba (mm)	Abertura trole		Abertura trole		Abertura trole		Abertura trole	
W 150x22,5 (H)	152	6,6	P	—	—	—	—	—	—	—
W 460x52	152	10,8	P	P	—	—	—	—	—	—
W 150x29,8 (H)	153	9,3	P	—	—	—	—	—	—	—
W 460x60	153	13,3	P	P	—	—	—	—	—	—
W 150x37,1	154	11,6	P	—	—	—	—	—	—	—
W 460x68	154	15,4	P	P	—	—	—	—	—	—
I 18" (cônica)	158,78	11,11/23,81	P	P	—	—	—	—	—	—
W 200x35,9 (H)	165	10,2	P	—	—	—	—	—	—	—
W 310x38,7	165	9,7	P	P	—	—	—	—	—	—
W 530x66	165	11,4	P	P	—	—	—	—	—	—
W 200x41,7 (H)	166	11,8	P	—	—	—	—	—	—	—
W 310x44,5	166	11,2	P	P	—	—	—	—	—	—
W 530x74	166	13,6	P	P	—	—	—	—	—	—
W 530x85	166	16,5	P	P	—	—	—	—	—	—
W 310x52	167	13,2	P	P	—	—	—	—	—	—
W 360x51	171	11,6	P	P	P	—	—	—	—	—
W 360x44	171	9,8	P	P	P	—	—	—	—	—
W 360x57,8	172	13,1	P	P	P	—	—	—	—	—
W 410x53	177	10,9	P	P	P	—	—	—	—	—
W 410x60	178	12,8	P	P	P	—	—	—	—	—
W 410x67	179	14,4	P	P	P	—	—	—	—	—
W 410x75	180	16	P	P	P	—	—	—	—	—
W 410x85	181	18,2	P	P	P	—	—	—	—	—
I 20" (cônica)	184,79	15,88/30,16	P	P	P	—	—	—	—	—
W 460x74	190	14,5	P	P	P	—	—	—	—	—
W 460x82	191	16	P	P	P	—	—	—	—	—
W 460x89	192	17,7	P	P	P	—	—	—	—	—
W 460x97	193	19	P	P	P	—	—	—	—	—

Tabela de aplicação para trole fixo TRF e trole articulado TRA - Motriz e livre

Modelo roda			100		140		200		230	
Perfil roda			Paralela	Cônica	Paralela	Cônica	Paralela	Cônica	Paralela	Cônica
Modelo trole			TRF-M100P	TRF-M100C	TRF-M140P	TRF-M140C	TRF-M200P	TRF-M200C	TRF-M230P	TRF-M230C
			TRF-L100P	TRF-L100C	TRF-L140P	TRF-L140C	TRF-L200P	TRF-L200C	TRF-L230P	TRF-L230C
			TRA-M100P	TRA-M100C	TRA-M140P	TRA-M140C	TRA-M200P	TRA-M200C	TRA-M230P	TRA-M230C
Espessura máxima aba viga (mm)			22		25		32		50	
Raio mínimo curva monovia (mm)			900		1800		2000		3000	
Bitola da viga	Largura aba (mm)	Espessura aba (mm)	Abertura trole		Abertura trole		Abertura trole		Abertura trole	
W 460x106	194	20,6	P		P		P		—	
W 200x46,1 (H)	203	11	M		—		M		—	
W 360x64	203	13,5	M		M		M		—	
W 200x52 (H)	204	12,6	M		—		M		—	
W 360x72	204	15,1	M		M		M		—	
W 200x59 (H)	205	14,2	M		—		M		—	
W 360x79	205	16,8	M		M		M		—	
W 200x71 (H)	206	17,4	M		—		M		—	
W 200x53 (H)	207	11,3	M		—		M		—	
W 530x72	207	10,9	M		M		M		—	
W 200x86 (H)	209	20,6	M		—		M		—	
W 530x82	209	13,3	M		M		M		—	
W 530x92	209	15,6	M		M		M		—	
W 530x101	210	17,4	M		M		M		—	
W 530x109	211	18,8	M		M		M		—	
W 610x101	228	14,9	M		M		M		—	
W 610x113	228	17,3	M		M		M		—	
W 610x125	229	19,6	M		M		M		—	
W 610x140	230	22,2	M		M		M		—	
W 250x73 (H)	254	14,2	M		M		M		—	
W 360x91 (H)	254	16,4	M		M		M		P	
W 250x80 (H)	255	15,6	M		M		M		—	
W 360x101 (H)	255	18,3	M		M		M		P	
HP 250x62 (H)	256	10,7	M		M		M		—	
W 250x89 (H)	256	17,3	M		M		M		—	
W 360x110 (H)	256	19,9	M		M		M		P	
W 250x101 (H)	257	19,6	M		M		M		—	
W 360x122 (H)	257	21,7	M		M		M		P	



Tabela de aplicação para trole fixo TRF e trole articulado TRA - Motriz e livre

Modelo roda		100		140		200		230	
Perfil roda		Paralela	Cônica	Paralela	Cônica	Paralela	Cônica	Paralela	Cônica
Modelo trole		TRF-M100P	TRF-M100C	TRF-M140P	TRF-M140C	TRF-M200P	TRF-M200C	TRF-M230P	TRF-M230C
		TRF-L100P	TRF-L100C	TRF-L140P	TRF-L140C	TRF-L200P	TRF-L200C	TRF-L230P	TRF-L230C
		TRA-M100P	TRA-M100C	TRA-M140P	TRA-M140C	TRA-M200P	TRA-M200C	TRA-M230P	TRA-M230C
Espessura máxima aba viga (mm)		22		25		32		50	
Raio mínimo curva monovia (mm)		900		1800		2000		3000	
Bitola da viga	Largura aba (mm)	Espessura aba (mm)	Abertura trole		Abertura trole		Abertura trole		
W 250x115 (H)	259	22,1	M		M		—		
HP 250x85 (H)	260	14,4	M		M		—		
W 310x97 (H)	305	15,4	G		M		P		
HP 310x79 (H)	306	11	G		M		P		
W 310x107 (H)	306	17	G		M		P		
W 310x117 (H)	307	18,7	G		M		P		
HP 310x93 (H)	308	13,1	G		M		P		
HP 310x110 (H)	310	15,5	G		M		P		
HP 310x125 (H)	312	17,4	G		M		P		
W 610x155	324	19	G		M		P		
W 610x174	325	21,6	G		M		P		
Caixão soldado	Até 350	Ver acima	—		M		M		
Caixão soldado	Até 420	Ver acima	—		G		M		
Caixão soldado	Até 450	Ver acima	—		G		M		
Caixão soldado	Até 480	Ver acima	—		—		G		
Caixão soldado	Até 600	Ver acima	—		—		G		

Nota: Dados técnicos sujeitos a alterações sem prévio aviso