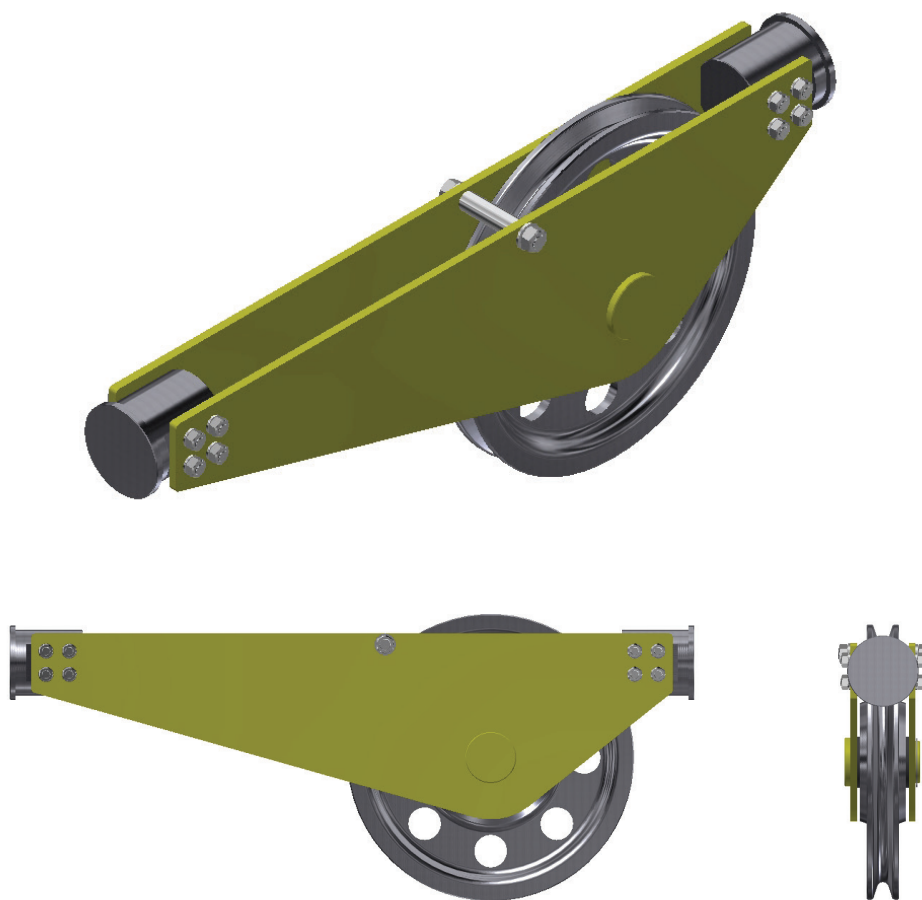


## CONJUNTO DE ROLDANA DE DESVIO MODELO C

Conjunto de roldana de desvio, padronizado, modelo C (talha baixa altura), arranjo 2 cabos, articulável, com perfil do canal usinado conf. DIN 15061-3/ABNT PB-1446, para aplicação em ambiente industrial ou agressivo, incluindo atmosfera explosiva Zonas 0, 1, 2, 20, 21 e 22. Conjunto composto de estrutura metálica suporte tipo alongada, espaçadores, ponteiras de articulação, eixo da roldana, roldana de desvio e rolamentos rígidos de esferas blindados. Pintura padrão para estrutura suporte amarelo segurança Munsell 5Y8/12 e para partes usinadas/não pintadas proteção com verniz tipo Tectyl.

**Opcionais:** Tratamento térmico no canal da roldana / Roldana em material especial / Tratamento anti centelhante para aplicação EX / Pintura para roldana alaranjado segurança Munsell 2,5YR6/14 / Modificação dimensional para intercambiabilidade com outros fabricantes / Outros sob consulta.



Modelo	Arranjo	Material padrão roldana	Ø ext. ponteiros (mm)	Entre faces apoio (mm)	Ø interno roldana (mm)	Ø primitivo roldana (mm)	Ø externo cabo aço (mm/pol)	Código Proeleva
C	2 cabos	SAE 1045	70	Conf. necess.	152	160	8 (5/16)	RDC-152-160-8-TSB1-G
					149	160	11 (7/16)	RDC-149-160-11-TRB1-G
					172	180	8 (5/16)	RDC-172-180-8-TSB1-G
					172	183	11 (7/16)	RDC-172-183-11-TRB1-G
					192	200	8 (5/16)	RDC-192-200-8-TSB1-G
					193	204	11 (7/16)	RDC-193-204-11-TRB1-G
					219	230	11 (7/16)	RDC-219-230-11-TSB2-G
					214	230	16 (5/8)	RDC-214-230-16-TRB2-G
					249	260	11 (7/16)	RDC-249-260-11-TSB2-G
					249	265	16 (5/8)	RDC-249-265-16-TRB2-G
			279	290	11 (7/16)	RDC-279-290-11-TSB2-G		
			279	295	16 (5/8)	RDC-279-295-16-TRB2-G		
			90	Conf. necess.	304	320	16 (5/8)	RDC-304-320-16-TSB3-G
					298	320	22 (7/8)	RDC-298-320-22-TRB3-G
					344	360	16 (5/8)	RDC-344-360-16-TSB3-G
					344	366	22 (7/8)	RDC-344-366-22-TRB3-G
					384	400	16 (5/8)	RDC-384-400-16-TSB3-G
					384	406	22 (7/8)	RDC-384-406-22-TRB3-G
					411	430	19 (3/4)	RDC-411-430-19-TSB4-G
					411	437	26 (1)	RDC-411-437-26-TRB4-G
456	475	19 (3/4)			RDC-456-475-19-TSB4-G			
456	482	26 (1)			RDC-456-482-26-TRB4-G			

Nota: Dados técnicos sujeitos a alterações sem prévio aviso.