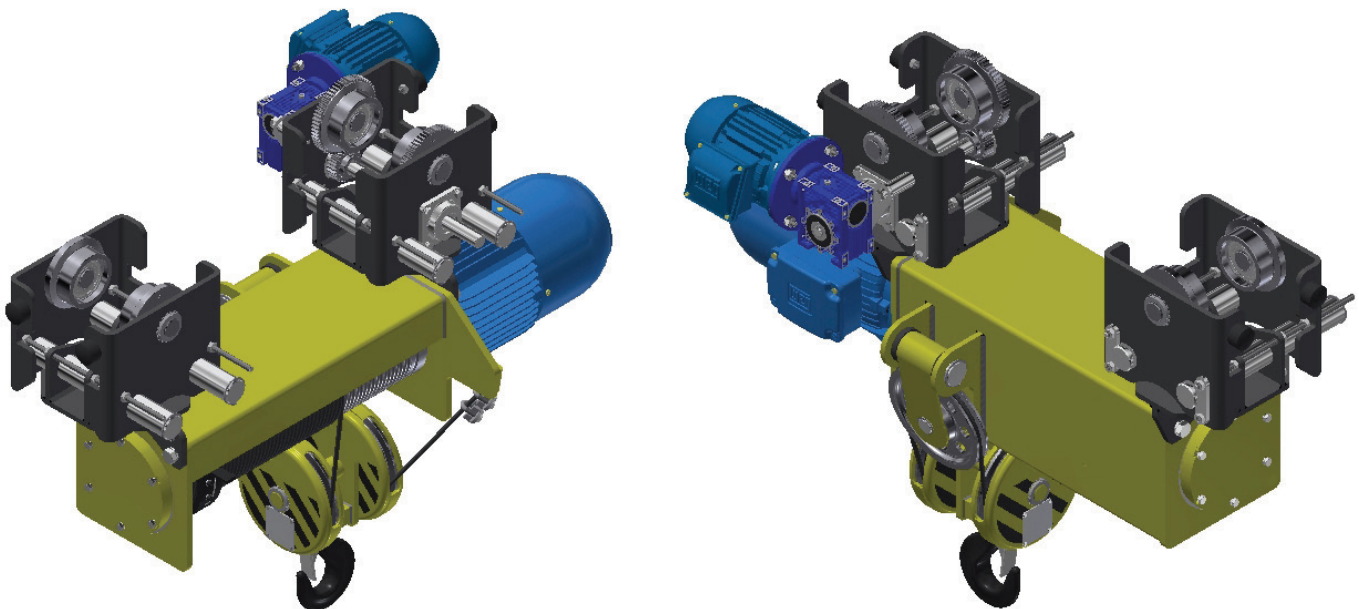


## CONJUNTO DE TALHA ELÉTRICA DE CABO DE AÇO MODELO TSN

### Altura construtiva normal, simples enrolamento, trole fixo TRF ou articulado TRA

Conjunto de aplicações mecânicas para talha elétrica de cabo de aço modelo TSN, altura construtiva normal, simples enrolamento, trole fixo TRF ou articulado TRA, arranjos de 1, 2, 4, 5 e 6 cabos, conf. Normas ABNT-NBR 8400, FEM 1.001 e CMAA 70/74, para aplicação em ambiente industrial ou agressivo, incluindo atmosfera explosiva Zonas 0, 1, 2, 20, 21 e 22. Sistema mecânico padronizado composto de conjunto de elevação (mancal, tambor, anel guia, redutor, etc.), conjunto de direção (trole fixo ou articulado, roda, eixo, redutor, etc.), conjunto de roldana de desvio, conjunto de caixa de gancho, cabo de aço polido, grampo e cunha. Pintura padrão para estrutura amarelo segurança Munsell 5Y8/12, para partes girantes alaranjado segurança Munsell 2,5YR6/14 e para partes usinadas/não pintadas proteção com verniz tipo Tectyl.

**Opcionais:** Altura de elevação especial (grandes alturas) / Caixa de gancho para trabalho submerso em água (bucha auto lubrificante em bronze para roldana e gancho) / Gancho forjado tipo ancora conf. DIN 15402 / Gancho forjado tipo ancora com furo central conf. DIN 15402 B / Cabo de aço galvanizado / Tratamento anti centelhante para conjunto ou peça sujeita a atrito em aplicação EX / Tratamento térmico na pista de rolamento da roda / Tratamento térmico no canal da roldana / Roda em material especial / Painel elétrico / Outros sob consulta.



Modelo da talha	Versão	Designação	N° Cabos aço	Ø Ext. cabo aço [mm/pol]	Ø Prim. roldana [mm]	Ø Prim. tambor [mm]	Capacidade máxima [kg]		ELEVAÇÃO																				
									Altura elevação [m]				Elevação																
							2m	1Am	1Bm	P	M	G	E máx. (*)	Veloc. [m/min]	Motor 4P		Veloc. [m/min]	Motor 6P		Veloc. [m/min]	Motor 8P								
															[CV]	[Kw]	[CV]	[Kw]	[CV]	[Kw]	[CV]	[Kw]							
N (Normal)			L (Lenta)			SL (Super Lenta)																							
TSN1	A	500	1	8 - 5/16	180	168	500	625	781	16	26	36	100	25	4	3	16	3	2,2	12	2	1,5							
			2				1000	1250	1563	8	13	18	50	12,5			8			6									
			4				2000	2500	3125	4	6,5	9	25	6,3			4			3			2						
			5				2500	3125	3906	3,2	5,2	7,2	20	5			3,2			2,4									
			6				3000	3750	4688	2,7	4,3	6	16,7	4,2			2,7			2									
			6				600	750	938	16	26	36	100	25			16			12			6	3	2,2				
	B	600	1		180		200	1200	1500	1875	8	13	18	50	12,5	6	4,5	8	4	3	6	3	2,2						
			2					2400	3000	3750	4	6,5	9	25	6,3			4			3			2,4					
			4					3000	3750	4688	3,2	5,2	7,2	20	5			3,2			2								
			5					3600	4500	5625	2,7	4,3	6	16,7	4,2			2,7			2								
			6					950	1188	1484	16	26	40	100	27			7,5			5,5			18	5	3,7	13	4	3
			2					1900	2375	2969	8	13	20	50	13,5									9			6,5		
4	3800	4750	5938	4	6,5	10	25	6,8	4,5	3,3																			
6	5700	7125	8906	2,7	4,3	6,7	16,7	4,5	3	2,2																			
1	1250	1563	1953	16	26	40	100	27	10	7,5	18	7,5	5,5	13	5	3,7													
2	2500	3125	3906	8	13	20	50	13,5			9			6,5															
4	5000	6250	7813	4	6,5	10	25	6,8			4,5			3,3															
6	7500	9375	11719	2,7	4,3	6,7	16,7	4,5			3			2,2															
1	1250	1563	1953	16	26	40	100	27			12,5			9,2			18	10	7,5	13	6	4,5							
2	2500	3125	3906	8	13	20	50	13,5									9			6,5									
4	5000	6250	7813	4	6,5	10	25	6,8	4,5	3,3																			
6	7500	9375	11719	2,7	4,3	6,7	16,7	4,5	3	2,2																			

Modelo da talha	Versão	Designação	N° Cabos aço	Ø Ext. cabo aço [mm/pol]	Ø Prim. roldana [mm]	Ø Prim. tambor [mm]	Capacidade máxima [kg]			DIREÇÃO (**)																		
										Aba viga rolam. [mm]			Direção															
							2m	1Am	1Bm	P	M	G	Raio giro trole TRA [mm]	Ø Roda [mm]	Veloc. [m/min]	Motor 4P		Veloc. [m/min]	Motor 4P		Veloc. [m/min]	Motor 4P						
							N (Normal)		R (Rápida)			SR (Super Rápida)																
TSN1	A	500	1	8 - 5/16	180	168	500	625	781	85 a 195 (espess. máx. 22 mm)	85 a 260 (espess. máx. 22 mm)	85 a 350 (espess. máx. 22 mm)	900 (mínimo)	100	11,5	0,5	0,37	15	0,5	0,37	23	0,5	0,37					
			2				1000	1250	1563						18	1,0	0,75	26	1,5	1,1								
			4				2000	2500	3125						100	11,5	0,5	0,37	15,3	0,5	0,37	23	0,5	0,37				
			5				2500	3125	3906																			
			6				3000	3750	4688																			
			1				600	750	938																			
	2	1200	1500		1875																							
	4	2400	3000		3750																							
	B	600	5		3000		3750	4688																				
			6		3600		4500	5625																				
			1		950		1188	1484	100 a 195 (espessura máx. 25 mm)	100 a 350 (espessura máx. 25 mm)	100 a 450 (espessura máx. 25 mm)	1800 (mínimo)		100	11,5	0,5	0,37	15	0,5	0,37	23	0,5	0,37					
			2		1900		2375	2969							18	1,0	0,75	26	1,5	1,1								
4			3800	4750	5938	100	11,5	0,5					0,37		18	1,0	0,75	26	1,5	1,1								
6			5700	7125	8906																							
1	1250	1563	1953																									
2	2500	3125	3906																									
4	5000	6250	7813																									
6	7500	9375	11719																									
TSN2	A	950	1	11 - 7/16	260	220	1250	1563					1953	100 a 195 (espessura máx. 25 mm)	100 a 350 (espessura máx. 25 mm)	100 a 450 (espessura máx. 25 mm)	1800 (mínimo)	100	11,5	0,5	0,37	15	0,5	0,37	23	0,5	0,37	
			2				2500	3125					3906						18	1,0	0,75	26	1,5	1,1				
			4				5000	6250					7813						100	11,5	0,5	0,37	18	1,0	0,75	26	1,5	1,1
			6				7500	9375					11719															
			1				1250	1563	1953																			
			2				2500	3125	3906																			
	4	5000	6250		7813																							
	6	7500	9375		11719																							
	B	1250	1		1250		1563	1953																				
			2		2500		3125	3906																				
			4		5000		6250	7813																				
			6		7500		9375	11719																				
1			1250	1563	1953																							
2			2500	3125	3906																							
C	1250	4	5000	6250	7813																							
		6	7500	9375	11719																							
		1	1250	1563	1953																							
		2	2500	3125	3906																							
		4	5000	6250	7813																							
		6	7500	9375	11719																							

Modelo da talha	Versão	Designação	N° Cabos aço	Ø Ext. cabo aço [mm/pol]	Ø Prim. roldana [mm]	Ø Prim. tambor [mm]	Capacidade máxima [kg]		ELEVAÇÃO													
									Altura elevação [m]				Elevação									
							2m	1Am	1Bm	P	M	G	E máx. (*)	Veloc. [m/min]	Motor 4P		Veloc. [m/min]	Motor 6P		Veloc. [m/min]	Motor 8P	
															[CV]	[Kw]	[CV]	[Kw]	[CV]	[Kw]	[CV]	[Kw]
N (Normal)			L (Lenta)			SL (Super Lenta)																
TSN3	A	1950	1	16 - 5/8	360	327	1950	2438	3047	22	37	52	150	27	15	11	18	10	7,5	13	7,5	5,5
			2				3900	4875	6094	11	18,5	26	75	13,5			9			6,5		
			4				7800	9750	12188	5,5	9,3	13	37,5	6,8			4,5			3,3		
			6				11700	14625	18281	3,7	6,2	8,7	25	4,5			3			2,2		
	B	2450	1		360		2450	3063	3828	22	37	52	150	27	20	15	18	15	11	13	10	7,5
			2				4900	6125	7656	11	18,5	26	75	13,5			9			6,5		
			4				9800	12250	15313	5,5	9,3	13	37,5	6,8			4,5			3,3		
			6				14700	18375	22969	3,7	6,2	8,7	25	4,5			3			2,2		
	C	2450	1		360		2450	3063	3828	22	37	52	150	27	25	18,5	18	20	15	13	12,5	9,2
			2				4900	6125	7656	11	18,5	26	75	13,5			9			6,5		
			4				9800	12250	15313	5,5	9,3	13	37,5	6,8			4,5			3,3		
			6				14700	18375	22969	3,7	6,2	8,7	25	4,5			3			2,2		

Modelo da talha	Versão	Designação	N° Cabos aço	Ø Ext. cabo aço [mm/pol]	Ø Prim. roldana [mm]	Ø Prim. tambor [mm]	Capacidade máxima [kg]			DIREÇÃO (**)																			
							2m	1Am	1Bm	Aba viga rolam. [mm]			Raio giro trole TRA [mm]	Ø Roda [mm]	Direção														
										P	M	G			Veloc. [m/min]	Motor 4P		Veloc. [m/min]	Motor 4P		Veloc. [m/min]	Motor 4P							
							[CV]	[Kw]	[CV]							[Kw]	[CV]		[Kw]										
N (Normal)			R (Rápida)			SR (Super Rápida)																							
TSN3	A	1950	1	16 - 5/8	360	327	1950	2438	3047	170 a 195 (espessura máx. 32 mm)	170 a 350 (espessura máx. 32 mm)	170 a 480 (espessura máx. 32 mm)	2000 (mínimo)	140	13	0,5	0,37	18	1,0	0,75	26	1,5	1,1						
			2				3900	4875	6094																				
			4				7800	9750	12188																				
	B	2450	1				360	2450	3063					3828	170 a 195 (espessura máx. 32 mm)	170 a 350 (espessura máx. 32 mm)	170 a 480 (espessura máx. 32 mm)	2000 (mínimo)	140	13	0,5	0,37	18	1,0	0,75	26	1,5	1,1	
			2					4900	6125					7656															
			4					9800	12250					15313															
	C	2450	1		360		2450	3063	3828					170 a 195 (espessura máx. 32 mm)	170 a 350 (espessura máx. 32 mm)	170 a 480 (espessura máx. 32 mm)	2000 (mínimo)	140	13	0,5	0,37	18	1,0	0,75	26	1,5	1,1		
			2				4900	6125	7656																				
			4				9800	12250	15313																				
					6		400	14700	18375					22969						230	12	1,5	1,1	18	2,0	1,5	23,5	3,0	2,2

Modelo da talha	Versão	Designação	N° Cabos aço	Ø Ext. cabo aço [mm/pol]	Ø Prim. roldana [mm]	Ø Prim. tambor [mm]	Capacidade máxima [kg]		ELEVAÇÃO														
									Altura elevação [m]				Elevação										
							2m	1Am	1Bm	P	M	G	E máx. (*)	Veloc. [m/min]	Motor 4P		Veloc. [m/min]	Motor 6P		Veloc. [m/min]	Motor 8P		
															[CV]	[Kw]	[CV]	[Kw]	[CV]	[Kw]	[CV]	[Kw]	
N (Normal)			L (Lenta)			SL (Super Lenta)																	
TSN4	A	3450	1	19 - 3/4	430	409	3450	4313	5391	32	52	72	250	16,0	20	15	10	12,5	9,2	8	10	7,5	
			2				6900	8625	10781	16	26	36	125	8,0			5			4			
			4				13800	17250	21563	8	13	18	62,5	4,0			2,5			2			
			6				20700	25875	32344	5,3	8,7	12	41,7	2,7			1,7			1,3			
	B	3125	1				430	3125	3906	4883	32	52	72	250	22,0	20	15	14	15	11	10	10	7,5
			2					6250	7813	9766	16	26	36	125	11,0			7			5		
			4					12500	15625	19531	8	13	18	62,5	5,5			3,5			2,5		
			6					18750	23438	29297	5,3	8,7	12	41,7	3,7			2,3			1,7		
	C	3450	1		430			3450	4313	5391	32	52	72	250	22,0	25	18,5	Con.	Con.	Con.	10	12,5	9,2
			2					6900	8625	10781	16	26	36	125	11,0			Con.			5		
			4					13800	17250	21563	8	13	18	62,5	5,5			Con.			2,5		
			6					20700	25875	32344	5,3	8,7	12	41,7	3,7			Con.			1,7		
	D	3450	1				430	3450	4313	5391	32	52	72	250	22,0	30	22	14	20	15	10	15	11
			2					6900	8625	10781	16	26	36	125	11,0			7			5		
			4					13800	17250	21563	8	13	18	62,5	5,5			3,5			2,5		
			6					20700	25875	32344	5,3	8,7	12	41,7	3,7			2,3			1,7		
	E	3450	1		430			3450	4313	5391	32	52	72	250	38,0	50	37	25	30	22	19	25	18
			2					6900	8625	10781	16	26	36	125	19,0			12,5			9,5		
			4					13800	17250	21563	8	13	18	62,5	9,5			6,3			4,8		
			6					20700	25875	32344	5,3	8,7	12	41,7	6,3			4,2			3,2		

Modelo da talha	Versão	Designação	N° Cabos aço	Ø Ext. cabo aço [mm/pol]	Ø Prim. roldana [mm]	Ø Prim. tambor [mm]	Capacidade máxima [kg]			DIREÇÃO (**)													
							2m	1Am	1Bm	Aba viga rolam. [mm]			Raio giro trole TRA [mm]	Ø Roda [mm]	Direção								
										P	M	G			Veloc. [m/min]	Motor 4P		Veloc. [m/min]	Motor 4P		Veloc. [m/min]	Motor 4P	
							[CV]	[Kw]	[CV]							[Kw]	[CV]		[Kw]				
			N (Normal)			R (Rápida)			SR (Super Rápida)														
TSN4	A	3450	1	19 - 3/4	430	409	3450	4313	5391	255 a 325 (espessura máx. 50 mm)	255 a 450 (espessura máx. 50 mm)	255 a 600 (espessura máx. 50 mm)	3000 (mínimo)	200	14	1,0	0,75	18,5	1,5	1,1	28	3,0	2,2
			2				6900	8625	10781					230	12	1,5	1,1	18	2,0	1,5	23,5	3,0	2,2
			4				13800	17250	21563						12	3,0	2,2	17,5	4,0	3,0	23,5	6,0	4,5
	6	20700	25875				32344	200	14					1,0	0,75	18,5	1,5	1,1	28	3,0	2,2		
	1	3125	3906				4883	230	12					1,5	1,1	18	2,0	1,5	23,5	3,0	2,2		
	2	6250	7813				9766		12					3,0	2,2	17,5	4,0	3,0	23,5	6,0	4,5		
	4	12500	15625		19531		200	14	1,0					0,75	18,5	1,5	1,1	28	3,0	2,2			
	6	18750	23438		29297		230	12	1,5					1,1	18	2,0	1,5	23,5	3,0	2,2			
	1	3450	4313		5391			12	3,0					2,2	17,5	4,0	3,0	23,5	6,0	4,5			
	2	6900	8625		10781		200	14	1,0					0,75	18,5	1,5	1,1	28	3,0	2,2			
	4	13800	17250		21563		230	12	1,5					1,1	18	2,0	1,5	23,5	3,0	2,2			
	6	20700	25875		32344			12	3,0					2,2	17,5	4,0	3,0	23,5	6,0	4,5			
	1	3450	4313	5391	200	14	1,0	0,75	18,5	1,5	1,1	28	3,0	2,2									
	2	6900	8625	10781	230	12	1,5	1,1	18	2,0	1,5	23,5	3,0	2,2									
	4	13800	17250	21563		12	3,0	2,2	17,5	4,0	3,0	23,5	6,0	4,5									
	6	20700	25875	32344	200	14	1,0	0,75	18,5	1,5	1,1	28	3,0	2,2									
	1	3450	4313	5391	230	12	1,5	1,1	18	2,0	1,5	23,5	3,0	2,2									
	2	6900	8625	10781		12	3,0	2,2	17,5	4,0	3,0	23,5	6,0	4,5									
	4	13800	17250	21563	200	14	1,0	0,75	18,5	1,5	1,1	28	3,0	2,2									
	6	20700	25875	32344	230	12	1,5	1,1	18	2,0	1,5	23,5	3,0	2,2									

Nota: Dados técnicos sujeitos a alterações sem prévio aviso.

(\*) Altura de elevação especial (modelo E) diferente do especificado, sob consulta

(\*\*) Aplicação para trole fixo TRF e trole articulado TRA